



ADRIAN-AIR®

ADRIAN - CREATOR & PRODUCER OF IQ SYSTEM



TEPLOVZDUŠNÝ PLYNOVÝ AGREGÁT

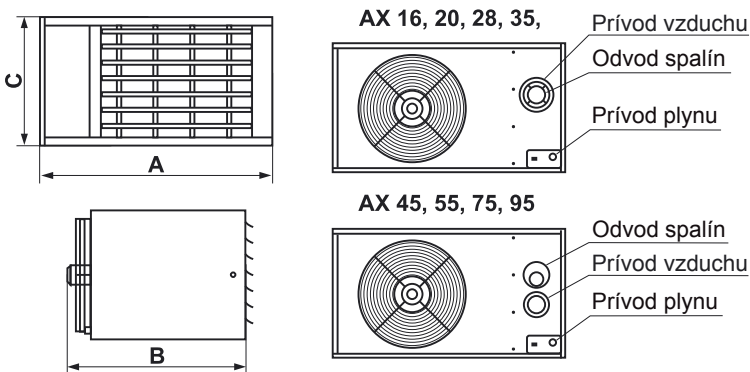
AX 16 AX 20 AX 28
AX 35 AX 45 AX 55
AX 75 AX 95

IQsystem®

ADRIAN-AIR® AX

- výkonový rad od 16 do 95 kW s prietokom vzduchu od 1350 do 8000 m³/h
- jednoduchá inštalácia na stenu
- nasávanie vzduchu z vnútorného prostredia
- priame fúkanie ohriateho vzduchu do priestoru
- horák s moduláciou výkonu 70 - 100 % na objednávku
- axiálny ventilátor

Typ		AX 16	AX 20	AX 28	AX 35	AX 45	AX 55	AX 75	AX 95
Príkon	kW	16	21	28	35	45	55	71	92
Výkon	kW	14,5	19,5	25,5	31,5	40,5	50	64,4	84
Účinnosť	%	> 91	> 91	> 91	> 91	> 91	> 91	> 91	> 91
Prietok vzduchu 15 °C	m ³ /h	1350	1450	2050	2900	4000	4900	5800	8000
Δt vzduchu	°C	32	40	36	32	30	30	32	31
Dosah fúkania	m	12	12	16	23	26	28	30	30
Spotreba - Zemný plyn	m ³ /h	1,69	2,22	2,96	3,7	4,76	5,82	7,4	10
Vstupný tlak - Zemný plyn	mbar	20	20	20	20	20	20	20	20
Spotreba - Propán	kg/h	1,25	1,64	2,18	2,73	3,51	4,3	5,46	7,4
Vstupný tlak - Propán	mbar	37	37	37	37	37	37	37	37
Pripojenie plynu		ø 1/2"	ø 1/2"	ø 1/2"	ø 1/2"	ø 1/2"	ø 1/2"	ø 3/4"	ø 3/4"
Priemer odvodu spalín	mm	80	80	80	80	100	130	130	130
Priemer prívodu vzduchu	mm	125	125	125	125	100	130	130	130
Elektrické pripojenie		230 V, 1-f.							
Elektrický príkon	W	290	300	310	320	350	500	580	750
Hmotnosť	kg	75	82	82	90	105	127	145	185
Hlučnosť vo vzdialenosti 5 m vo voľnom priestore	dB	37	39	40	41	46	51	52	49



Rozmery		A	B	C
AX 16	mm	810	780	356
AX 20	mm	1040	800	460
AX 28	mm	1040	820	460
AX 35	mm	1040	820	510
AX 45	mm	1040	820	570
AX 55	mm	1040	840	700
AX 75	mm	1120	840	820
AX 95	mm	1120	840	1075